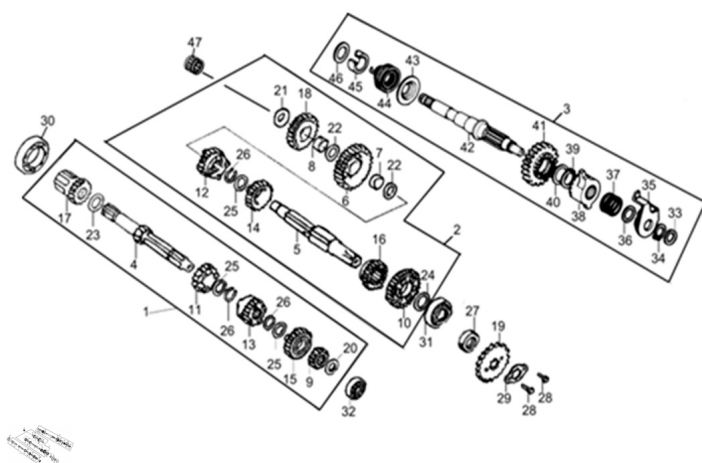


GRUPO TRANSMISION



Calificación Sin calificación

Precio

Modificador de variación de precio

Precio base con impuestos

Precio con descuento

Precio de venta con descuento

Precio de venta

Precio de venta sin impuestos

Descuento

Cantidad de impuesto

[Haga una pregunta del producto](#)

Descripción	POS.	CODIGO	DESCRIPCION	DESCRIPTION	CANT
	1	231-23600	TRANSMISION PRINCIPAL	Main Shaft Assy	1
	2	231-23700	TRANSMISION SECUNDARIA	Countershaft Assy	1
	3	231-27100	TRANSMISION DE ARRANQUE	Start Shaft Assy	1
	4	231-23611	EJE DE TRANSMISION PRINCIPAL	Main Shaft	1
	5	231-23771	EJE DE TRANSMISION SECUNDARIA	Countershaft	1
	6	231-23711	ENGRANAJE SOBRE EJE SECUNDARIO 1ERA	First Gear, Countershaft	1
	9	231-23621	ENGRANAJE SOBRE EJE PRINCIPAL 2DA	Second Gear, Main Shaft	1
	10	231-23721	ENGRANAJE SOBRE EJE SECUNDARIO 2DA	Second Gear, Countershaft	1
	11	231-23631	ENGRANAJE SOBRE EJE PRINCIPAL 3ERA	Third Gear, Main Shaft	1
	12	231-23731	ENGRANAJE SOBRE EJE SECUNDARIO 3ERA	Third Gear, Countershaft	1
	13	231-23641	ENGRANAJE SOBRE EJE PRINCIPAL 4TA	Fourth Gear, Main Shaft	1
	14	231-23741	ENGRANAJE SOBRE EJE SECUNDARIO 4TA	Fourth Gear, Countershaft	1
	15	231-23651	ENGRANAJE SOBRE EJE PRINCIPAL 5TA	Fifth Gear, Main Shaft	1

MOTOR : GRUPO TRANSMISION

16	231-23751	ENGRANAJE SOBRE EJE SECUNDARIO STA	5th Gear, Countershaft	1
17	231-27230	ENGRANAJE DE ARRANQUE SOBRE EJE PRINCIPAL	Driven Gears for Start	1
18	231-27220	ENGRANAJE DE ARRANQUE SOBRE EJE SECUNDARIO	Conveying Gears,Start	1
19	231-22711	PIÑON	Output Sprocket	1
41	231-27151	ENGRANAJE DE ARRANQUE SOBRE EJE DE ARRANQUE	Gear,Starting	1
42	231-27111	EJE DE ARRANQUE	Shaft,Starting	1