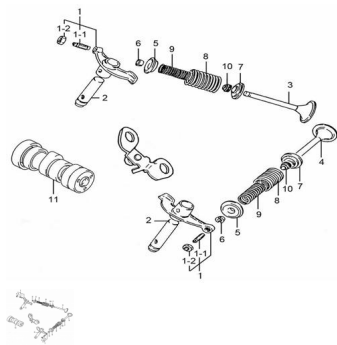


GRUPO VALVULAS Y ARBOL DE LEVAS



CalificaciónSin calificación

Precio

Modificador de variación de precio

Precio base con impuestos

Precio con descuento

Precio de venta con descuento

Precio de venta

Precio de venta sin impuestos

Descuento

Cantidad de impuesto

[Haga una pregunta del producto](#)

Descripción

	Ref.	Título		Código
1-1		TORNILLO	102-842H12000	

MOTOR : GRUPO VALVULAS Y ARBOL DE LEVAS

	Ref.	Título	Código
1-2		TUERCA	102-843H12000
1		HORQUILLA BALANCIN	102-840H12030
2		EJE ARBOL DE LEVAS	102-861H12000
3		VALVULA DE ADMICION	102-911H12020
4		VALVULA DE ESCAPE	102-912H12010
5		PORTA RESORTE SUPERIOR	102-934H12000
6		PERNO	102-932H12000
7		PORTA RESORTE INFERIOR	102-933H12000
8		RESORTE EXTERNO	102-922H12000
9		RESORTE INTERNO	102-921H12000
10		RETEN DE ACEITE	102-283H10002
11		ARBOL DE LEVAS	102-710H12030

