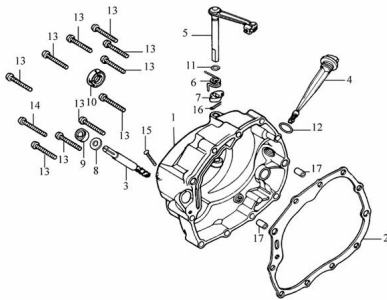


GRUPO VALVULAS



Calificación Sin calificación

Precio

Modificador de variación de precio

Precio base con impuestos

Precio con descuento

Precio de venta con descuento

Precio de venta

Precio de venta sin impuestos

Descuento

Cantidad de impuesto

[Haga una pregunta del producto](#)

Descripción	Ref.	Título	Código
	16		7-14754
	17	SEGURO SEMI CONO	7-14752
	18	TORNILLO	7-14415
	19	TORNILLO M8 X 28	
	20	TUERCA A JUSTABLE VALVULA	7-14416
	21		7-14135

Ref.	Título	Código
22		7-14425
23		7-14454
24	O-RING 20 X 2.5	7-14136
25	O-RING 17 X 2.5	7-14453
26	TAPON ARBOL DE LEVAS	7-14137
27	TORNILLO M6 X 12	
28		7-28312