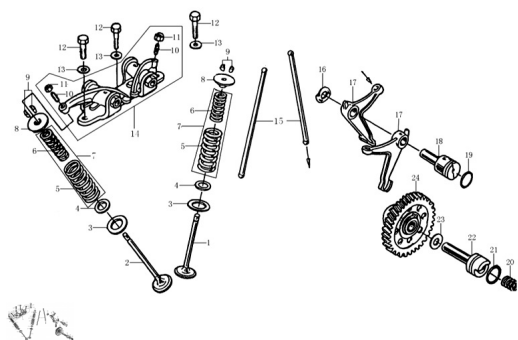


GRUPO VALVULAS



Calificación Sin calificación

Precio

Modificador de variación de precio

Precio base con impuestos

Precio con descuento

Precio de venta con descuento

Precio de venta

Precio de venta sin impuestos

Descuento

Cantidad de impuesto

[Haga una pregunta del producto](#)

Descripción

Ref.	Título	Código
1	VALVULA DE ADMISION	161-15701
2	VALVULA DE ESCAPE	161-15702
3	ARANDELA APOYO RESORTE EXT DE VALVULA	161-15706
4	ARANDELA APOYO RESORTE INT DE VALVULA	161-15708
5	RESORTE VALVULA EXTERIOR	161-15703
6	RESORTE VALVULA INTERIOR	161-15704
7	CONJUNTO RESORTES DE VALVULA INT. Y EXT.	161-15710
8	PLATILLO DE VALVULA	161-15705
9	SEGURO DE VALVULA	161-15707
10	TORNILLO REGULADOR DE VALVULA	161-15403

MOTOR ZR 125 : GRUPO VALVULAS

	Ref.	Título		Código
11		TUERCA REGULACION VALVULA	161-15404	
12		ARANDELA 8,5X2X18	161-93302	
13		TORNILLO M8X33	161-91180	
14		CONJUNTO BALANCIN ARBOL DE LEVAS	161-1540A	
15		VARILLA DE VALVULA	161-1532A	
16		ARANDELA 12,3X0,2X20,9	161-93303	
17		BALANCIN INFERIOR	161-15407	
18		EJE BALANCIN DE VALVULA	161-15408	
19		O-RING 18x2.5	161-90102	
20		RESORTE	161-15109	
21		O-RING 20x2.5	161-90104	
22		EJE ENGRANAJE ARBOL DE LEVAS	161-15105	
23		ARANDELA 14.2x1x24	161-93304	
24		ENGRANAJE ARBOL DE LEVAS	161-1510A	