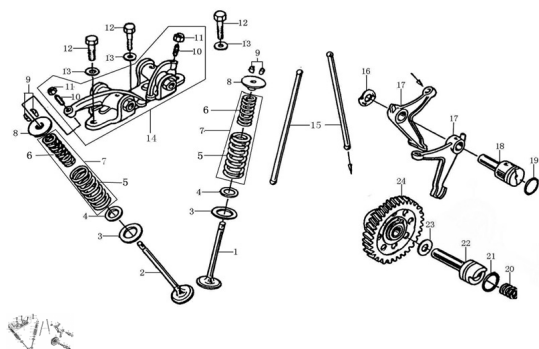


GRUPO VALVULAS



Calificación Sin calificación

Precio

Modificador de variación de precio

Precio base con impuestos

Precio con descuento

Precio de venta con descuento

Precio de venta

Precio de venta sin impuestos

Descuento

Cantidad de impuesto

[Haga una pregunta del producto](#)

Descripción

Ref.	Título	Código
1	VALVULA DE ADMISION	160-104399
2	VALVULA DE ESCAPE	160-104311
3	ARANDELA APOYO RESORTE EXT DE VALVULA	160-104312
4	ARANDELA APOYO RESORTE INT DE VALVULA	160-104396
5	RESORTE VALVULA EXTERIOR	160-104395
6	RESORTE VALVULA INTERIOR	160-104322
7	CONJUNTO RESORTES DE VALVULA INT. Y EXT.	160-104321
8	PLATILLO DE VALVULA	160-104397
9	SEGURO DE VALVULA	160-104398
10	TORNILLO REGULADOR DE VALVULA	160-104414
11	TUERCA REGULACION VALVULA	160-104413

MOTOR ZR 200 : GRUPO VALVULAS

	Ref.	Título		Código
12		TORNILLO M8X33		160-T21104
13		ARANDELA 8,5X2X18		160-S60828
14		CONJUNTO BALANCIN ARBOL DE LEVAS		160-104410
15		VARILLA DE VALVULA		160-104110
16		ARANDELA 12,3X0,2X20,9		160-104150
17		BALANCIN INFERIOR		160-102186
18		EJE BALANCIN DE VALVULA		160-104430
19		O-RING 18x2.5		160-104439
20		RESORTE		160-T51150-3
21		O-RING 20x2.5		160-104113
22		EJE ENGRANAJE ARBOL DE LEVAS		160-T51150-4
23		ARANDELA 14.2x1x24		160-104114
24		ENGRANAJE ARBOL DE LEVAS		160-T21904