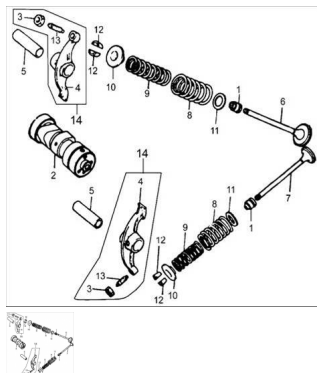


## GRUPO VALVULAS



Calificación Sin calificación

**Precio**

Modificador de variación de precio

Precio base con impuestos

Precio con descuento

Precio de venta con descuento

Precio de venta

Precio de venta sin impuestos

Descuento

Cantidad de impuesto

[Haga una pregunta del producto](#)

Descripción

	Ref.	Título	Código
1		RETEN	44-14730
2		CONJUNTO LEVA	44-14100
3		TUERCA DE CIERRE	44-14416
4		VÁLVULA DE BALANCÍN	44-14411
5		EJE BALANCÍN	44-14413
6		VÁLVULA DE ADMISIÓN	44-14710
7		VÁLVULA DE ESCAPE	44-14720
8		VÁLVULA RESORTE EXTERIOR	44-14755
9		VÁLVULA RESORTE INTERIOR	44-14756
10		RESORTE ASIENTO SUPERIOR	44-14751
11		RESORTE ASIENTO INFERIOR	44-14753
12		VÁLVULA CÓNICA PLANA	44-14752
13		TORNILLO DE AJUSTE	44-14415

	Ref.	Título	Código
14		CONJUNTO BALANCÍN	44-14410