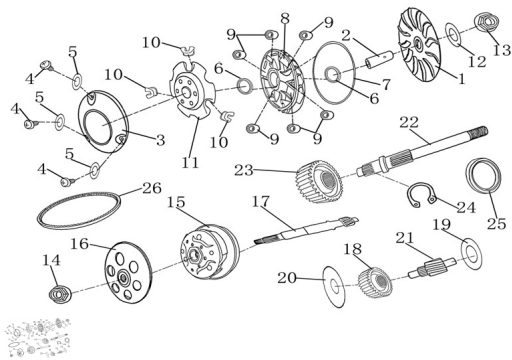


GRUPO VARIADOR



Calificación Sin calificación

Precio

Modificador de variación de precio

Precio base con impuestos

Precio con descuento

Precio de venta con descuento

Precio de venta

Precio de venta sin impuestos

Descuento

Cantidad de impuesto

[Haga una pregunta del producto](#)

Descripción

	Ref.	Título	Código
1		TURBINA VARIADOR	202-501001
3		COBERTOR POLEA CONDUCTORA	202-501003
6		RETÉN	202-501005

Ref.	Título	Código
7	O-RING	202-501006
8	POLEA CONDUCTORA	202-501007
9	RODILLOS	202-501008
11	PLACA CONDUCTORA	202-501010
15	CONJ. EMBRAGUE	202-501011
16	COBERTOR EMBRAGUE	202-501012
17	EJE CONDUCTO	202-501013
18	ENGRANAJE	202-501014
21	ENGRANAJE	202-501017
22	EJE DE SALIDA	202-501018
23	ENGRANAJE DE SALIDA	202-501019
25	RETÉN	202-501021
26	CORREA VARIADOR	202-501022

