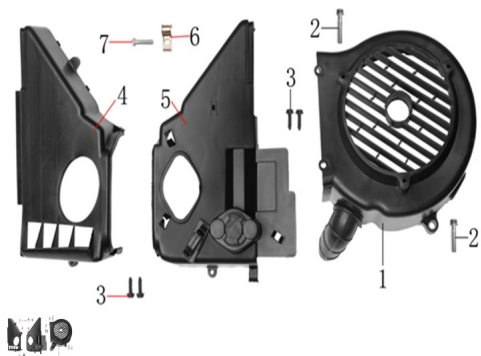


## GRUPO VENTILADOR



Calificación Sin calificación

**Precio**

Modificador de variación de precio

Precio base con impuestos

Precio con descuento

Precio de venta con descuento

Precio de venta

Precio de venta sin impuestos

Descuento

Cantidad de impuesto

[Haga una pregunta del producto](#)

Descripción

	Ref.	Título		Código
1		Cobertor ventilador		194-13-0001
2		Tornillo hexagonal M6x25		194-13-0002
3		Tornillo M5x12		194-13-0003
4		Cobertor B		194-13-0004
5		Cobertor A		194-13-0005
6		Seguro		194-13-0006
7		Tornillo		194-80020

