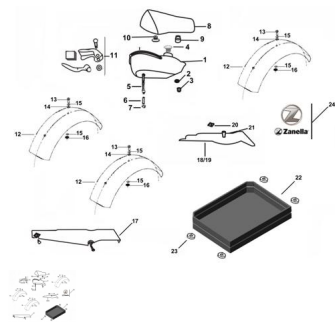


GRUPO VESTIMENTA TRIMAX



Calificación Sin calificación

Precio

Modificador de variación de precio

Precio base con impuestos

Precio con descuento

Precio de venta con descuento

Precio de venta

Precio de venta sin impuestos

Descuento

Cantidad de impuesto

[Haga una pregunta del producto](#)

Descripción	Ref.	Título	Código
	1	C,TANQUE NAFTA TRICARGO PINTADO CASEROS	
	2	Arandela plana ø8	100408
	3	Tuerca hexagonal	461400055
	4	TAPA TANQUE DE NAFTA	490513300
	5	ROBINETE CON	260603000

Ref.	Título	Código
6	TUBO CON DUCCIÓN	150510015
7	Anillo elástico ø8	100600020
8		120511103
9	APOYO GOMA DEL ANTERO	101603910
10	APOYO TRASERO Y SUJECION ASIENTO	101603915
11		
12		
13	Tornillo cabeza hexagonal M6x15	511506
14		281900010
15	Arandela plana ø6	100306
16	Tuerca hexagonal	700314040
17	CUBRE CADENA INFERIOR	69-26015
18	PEDANA	
19	PEDANA DERECHA TRIMAX PINTADA	
20	Tuerca flotante M6	220100025
21	Tornillo cabeza tanque M6 x 17	490504016
22	C,CAJA PO	
23	GOMA DE	150506100

Ref.	Título	Código
24	KIT CALCO MANIAS TRICARGO MAX 125CC	160508000