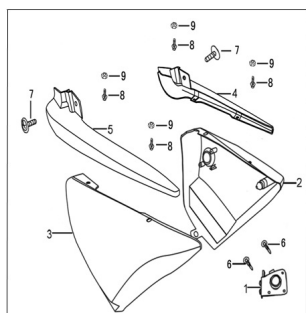


GRUPO VESTIMENTA



Calificación Sin calificación

Precio

Modificador de variación de precio

Precio base con impuestos

Precio con descuento

Precio de venta con descuento

Precio de venta

Precio de venta sin impuestos

Descuento

Cantidad de impuesto

[Haga una pregunta del producto](#)

Descripción	Ref.	Título	Código
	1	TAMBOR TRABA ASIENTO	7-48500
	2	TAPA LATERAL	7-43411GR
	2	TAPA LATERAL	7-43411NE
	2	TAPA LATERAL	7-43411R0

Ref.	Título	Código
2	TAPA LATERAL	7-43411RG
2	TAPA LATERAL	7-43411GN
2	TAPA LATERAL	7-43411AG
2	TAPA LATERAL	7-43411BG
2	TAPA LATERAL	7-43411GG
3	TAPA LATERAL DERECHA NEGRA	7-43311NE
3	TAPA LATERAL DERECHA GRIS	7-43311GR
3	TAPA LATERAL DERECHA ROJA	7-43311R0
3	TAPA LATERAL DERECHA	7-43311RG
3	TAPA LATERAL DERECHA	7-43311GN
3	TAPA LATERAL DERECHA AZUL/GRIS	7-43311AG
3	TAPA LATERAL DERECHA BORDO BL	7-43311BG

Ref.	Título	Código
3	TAPA LATERAL DERECHA GRIS CLARO/GRIS OSCURO	7-43311GG
4	TAPA LATERAL SUPERIOR	7-43413
5	TAPA LATERAL SUPERIOR DERECHA	7-43319
6	TORNILLO ST3.5 X 13	
7	TORNILLO TAPA LATERAL SUPERIOR	7-43318
8	TORNILLO M6 X 10	
9	TUERCA M6	