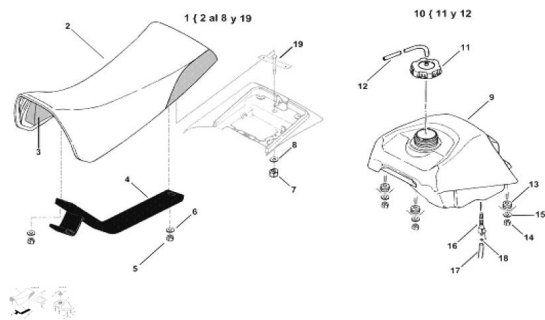


GRUPO VESTIMENTA



Calificación Sin calificación

Precio

Modificador de variación de precio

Precio base con impuestos

Precio con descuento

Precio de venta con descuento

Precio de venta

Precio de venta sin impuestos

Descuento

Cantidad de impuesto

[Haga una pregunta del producto](#)

Descripción	Ref.	Título	Código
	1	C. Asiento armado completo	
	2	Asiento armado	300511000
	3	Base asiento	300510910
	4	SC. Base sujeción asiento negro FN	
	5	Tuerca hexagonal	
	6	Arandela plana ø10 cincado	100410D

Ref.	Título	Código
		dorado
7	Tuerca hex	
8	Arandela plana ø12 cincado dorado	100612D
9	Tanque de	300509000
10	Tapa de	300509100
11	Tapa tanque de	300509910
12	Tubo tapa	300509915
13		710901915
14	Tuerca hexagonal	
15	Arandela plana ø6 cincado dorado	100306D
16	Robinete con arandela New Fire	260603000
17	Tubo conducción	300509930
18	Anillo elástico ø8	100600020
19	C. Sujeción asiento a chasis c/tornillo	300511920

