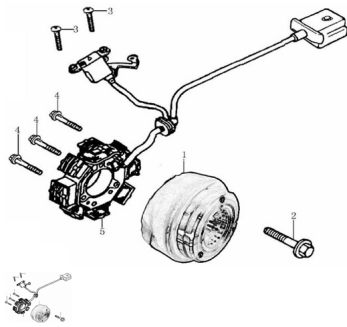


## GRUPO VOLANTE MAGNETICO



Calificación Sin calificación

**Precio**

Modificador de variación de precio

Precio base con impuestos

Precio con descuento

Precio de venta con descuento

Precio de venta

Precio de venta sin impuestos

Descuento

Cantidad de impuesto

[Haga una pregunta del producto](#)

Descripción	Ref.	Título	Código
	1	ROTOR	169-82130
	2	TORNILLO M10X36	169-91106
	3	TORNILLO M5X16	
	4	TORNILLO M6X20	169-B0578
	5	ESTATOR	169-82120

