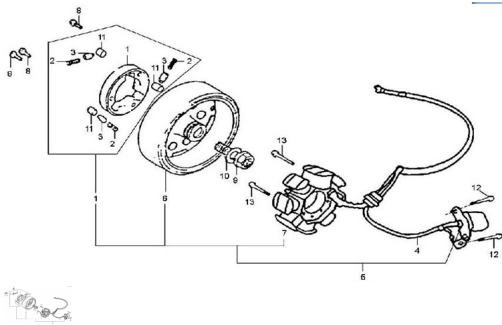


GRUPO VOLANTE MAGNETICO



Calificación Sin calificación

Precio

Modificador de variación de precio

Precio base con impuestos

Precio con descuento

Precio de venta con descuento

Precio de venta

Precio de venta sin impuestos

Descuento

Cantidad de impuesto

[Haga una pregunta del producto](#)

Descripción	Ref.	Título	Código
	1	CUERPO E M BRAGUE DE	
	2	RESORTE	
	3	RODILLO	
	4	SENSOR	
	5		

Ref.	Título	Código
6	ROTOR	
7	ESTATOR	
8	TORNILLO	
9	TUERCA	
10		
11	RODILLO	
12	TORNILLO SENSOR	
13	TORNILLO	