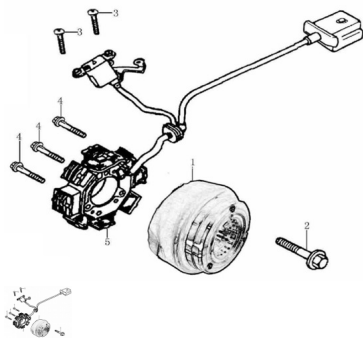


GRUPO VOLANTE MAGNETICO



Calificación Sin calificación

Precio

Modificador de variación de precio

Precio base con impuestos

Precio con descuento

Precio de venta con descuento

Precio de venta

Precio de venta sin impuestos

Descuento

Cantidad de impuesto

[Haga una pregunta del producto](#)

Descripción	Ref.	Título	Código
	1	ROTOR	169-82130
	2	TORNILLO M10X36	169-91106
	3	TORNILLO M5X16	
	4	TORNILLO M6X20	169-B0578
	5	ESTATOR	169-82120