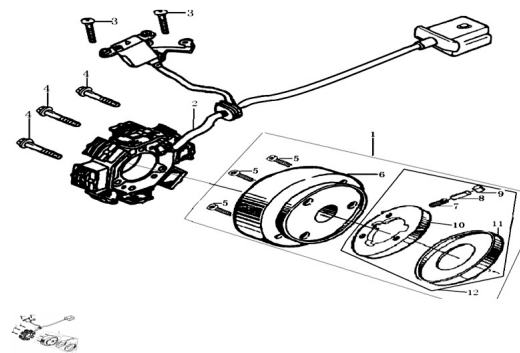


GRUPO VOLANTE MAGNETICO



Calificación Sin calificación

Precio

Modificador de variación de precio

Precio base con impuestos

Precio con descuento

Precio de venta con descuento

Precio de venta

Precio de venta sin impuestos

Descuento

Cantidad de impuesto

[Haga una pregunta del producto](#)

Descripción

	Ref.	Título	Código
1		ROTOR ARMADO	161-82130
2		ESTATOR	161-82120
3		TORNILLO M5 X 16	161-B0590
4		TORNILLO M5 X 25	161-B0591
5		TORNILLO M8 X 18	161-91197
6		ROTOR	161-82129
7		RESORTE	161-21303
8		SEGURO CONICO	161-21305
9		TRABA	161-21304

MOTOR ZR 125 : GRUPO VOLANTE MAGNETICO

	Ref.	Título		Código
10		CARCAZA INFERIOR ROTOR	161-21309	
11		CARCAZA SUPERIOR ROTOR	161-21302	
12		CARCAZA ROTOR ARMADA	161-21300	