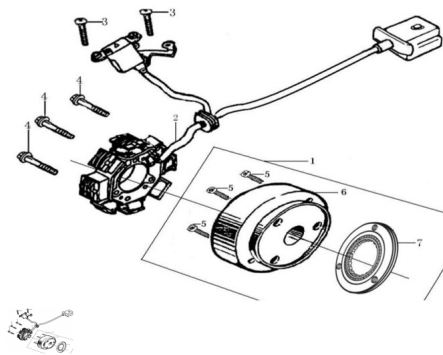


GRUPO VOLANTE MAGNETICO



Calificación Sin calificación

Precio

Modificador de variación de precio

Precio base con impuestos

Precio con descuento

Precio de venta con descuento

Precio de venta

Precio de venta sin impuestos

Descuento

Cantidad de impuesto

[Haga una pregunta del producto](#)

Descripción

| | Ref. | Título | Código |
|---|------|--------------------|-----------|
| 1 | | CONJUNTO ROTOR | 160-82130 |
| 2 | | ESTATOR | 160-82120 |
| 3 | | TORNILLO M5X16 | 160-B0583 |
| 4 | | TORNILLO M5X25 | 160-B0584 |
| 5 | | TORNILLO M8X18 | 160-91197 |
| 6 | | ROTOR | 160-82131 |
| 7 | | EMBRAGUE DEL ROTOR | 160-21300 |

