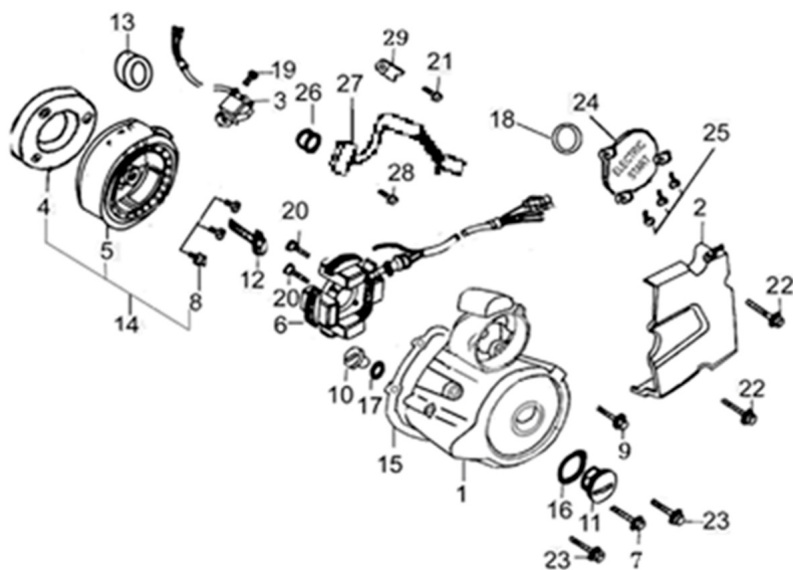


GRUPO VOLANTE MAGNETICO



Calificación Sin calificación

Precio

Modificador de variación de precio

Precio base con impuestos

Precio con descuento

Precio de venta con descuento

Precio de venta

Precio de venta sin impuestos

Descuento

Cantidad de impuesto

[Haga una pregunta del producto](#)

Descripción	POS.	CODIGO	DESCRIPCION	DESCRIPTION	CANT
	1	231-11411	TAPA CARTER LADO VOLANTE	Crankcase Cover,LH	1
	2	231-11451	TAPA PIÑON	Rear Cover,LH	1
	3	231-31280	BOBINA DE INDUCCION	Induced Coil	1
	4	231-28110	BENDIX	Start Clutch Assy	1
	5	231-31110	ROTOR	Magneto Rotor	1
	6	231-31210	ESTATOR	Magneto Stator	1
	14	231-31102	VOLANTE MAGNETICO CON BENDIX	Flywheel Clutch Ass.	1
	15	231-11419	JUNTA TAPA CARTER IZQUIERDO	Gasket,Crankcase Cover,LH	1

MOTOR : GRUPO VOLANTE MAGNETICO

24	231-11421	TAPA MOTOR ARRANQUE	Upper Cover	1
27	231-35710	SENSOR DE CAMBIOS	Neutral Indicator	1