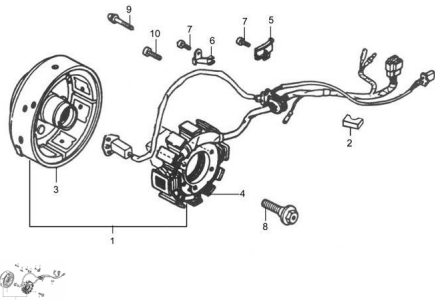


GRUPOVOLANTE MAGNETICO



Calificación Sin calificación

Precio

Modificador de variación de precio

Precio base con impuestos

Precio con descuento

Precio de venta con descuento

Precio de venta

Precio de venta sin impuestos

Descuento

Cantidad de impuesto

[Haga una pregunta del producto](#)

Descripción	Ref.	Título	Código
	1	VOLANTE	41-31100
	2		41-31927
	3	ROTOR	41-31110
	4	ESTATOR	41-31210
	5		41-31911
	6		41-31912
	7	TORNILLO M5X10	

Ref.	Título	Código	
8	TORNILLO M10X32.5	41-31913	
9	TORNILLO M5X28		
10	TORNILLO M6X20		