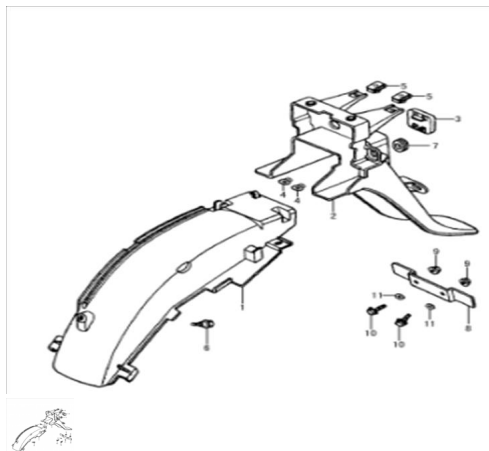


## GUARDABARRO TRASERO



Calificación Sin calificación

**Precio**

Modificador de variación de precio

Precio base con impuestos

Precio con descuento

Precio de venta con descuento

Precio de venta

Precio de venta sin impuestos

Descuento

Cantidad de impuesto

[Haga una pregunta del producto](#)

Descripción

Ref.

Título

Código

## ESTRUCTURA : GUARDABARRO TRASERO

---

1	GUARDABARRO TRASERO PARTE DELANTERA	5-63111H5000
2	GUARDABARRO TRASERO PARTE TRASERA	5-63211H5000
3	OJO DE GATO TRASERO	5-35970H5000
4	TUERCA	5-08315-10058
8	SOPORTE PATENTE	5-35927H50001
11	ARANDELA PORTAPATENTE	5-09169-06071

