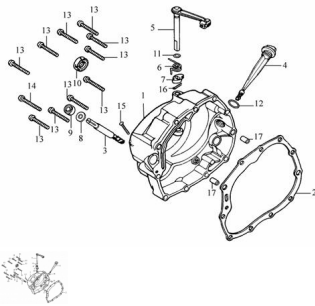


GURUPO TAPA SEMICARTER DERECHA



Calificación Sin calificación

Precio

Modificador de variación de precio

Precio base con impuestos

Precio con descuento

Precio de venta con descuento

Precio de venta

Precio de venta sin impuestos

Descuento

Cantidad de impuesto

[Haga una pregunta del producto](#)

Descripción	Ref.	Título	Código
	1	TAPA SEM ICARTER DERECHA	7-11310
	1	TAPA SEM ICARTER DERECHA GRIS OSCURO	17-11310
	2	JUNTA TAPA SEM ICARTER DERECHA	7-11319
	3	EJE SALIDA	7-25911
	4	VARILLA NIVEL DE ACEITE	7-15611
	5	PALANCA DE EMBRAQUE	7-22810
	6	RESORTE	7-22821
	7	CAMARA	7-22822

Ref.	Título	Código
		DE EMBRA GUE
8		7-25913
9	RETEN 6.5 X 15.5 X 7	7-25920
10	RETEN EJE DE	7-27190
11	O-RING 6.8 X 1.9	7-22823
12	O-RING 18 X 3	7-15612
13	TORNILLO M6 X 40	
14	TORNILLO M6 X 50	
15	TORNILLO M5 X 30	7-GB/T820
16	PERNO 2.5 X 14	7-GB/T91
17	PERNO 8 X 14	7-113181