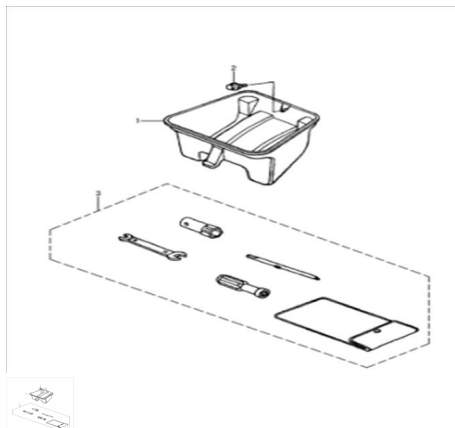


## HERRAMIENTAS



Calificación Sin calificación

**Precio**

Modificador de variación de precio

Precio base con impuestos

Precio con descuento

Precio de venta con descuento

Precio de venta

Precio de venta sin impuestos

Descuento

Cantidad de impuesto

[Haga una pregunta del producto](#)

Descripción

Ref.

Título

Código

## ESTRUCTURA : HERRAMIENTAS

---

1	CAJA DE HERRAMIENTAS	5-47441H50000
2	TORNILLO CENTRAL TRASERO	5-09139-06083
3	KIT DE HERRAMIENTAS	5-09800H50000

