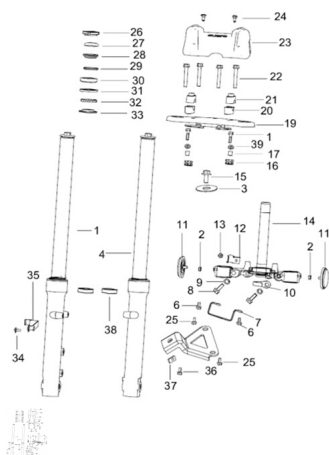


HORQUILLA DELANTERA



Calificación Sin calificación

Precio

Modificador de variación de precio

Precio base con impuestos

Precio con descuento

Precio de venta con descuento

Precio de venta

Precio de venta sin impuestos

Descuento

Cantidad de impuesto

[Haga una pregunta del producto](#)

Descripción	Ref.	Título	Código
	1	BARRAL DERECHO	
	2	TUERCA M6	
	3	JUNTA DE MONTAJE	
	4	BARRAL	

Ref.	Título	Código
5	SOPORTE DE FAROL	
6	TORNILLO M6 X 12	
7	CLIPS	
8	PERNO M10 x 1,25 x 35	
9		
10	CLIPS	
11		
12	CLIPS	
13	TORNILO CON	
14	CRISTO	
15	PERNO M10 x 1,25 x 23	
16		
17		
18	TORNILLO M6 X 30	
19	SOPORTE SUPERIOR	
20	SOPORTE	

Ref.	Título	Código
21	BANCADA SUPERIOR	
22	TORNILLO M8 x 55	
23	TAPA DE CIERRE TANQUE	
24	TORNILLO M6 X 15.2	
25	TORNILLO M6 X 12	
26		
27	TUERCA	
28	COJINETE SUPERIOR	
29	SET DE 23 BOLILLAS	
30	COJINETE INFERIOR	
31	COJINETE SUPERIOR FONDO	
32	SET DE 19 BOLILLAS	
33		
34	TORNILO CON	
35	CLIPS	
36	TORNILLO M6 X 16	

Ref.	Título	Código
37	TUERCA	
38	SELLO DE ACEITE.	
39		