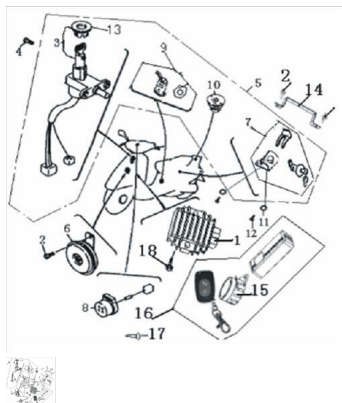


## INSTALACION ELECTRICA II



Calificación Sin calificación

**Precio**

Modificador de variación de precio

Precio base con impuestos

Precio con descuento

Precio de venta con descuento

Precio de venta

Precio de venta sin impuestos

Descuento

Cantidad de impuesto

[Haga una pregunta del producto](#)

Descripción

	Ref.	Título		Código
1		C.REGULADOR		36-98801N0F
2		TORNILLO M6 X 12		36-B0109060-8
3		C. LLAVE DE CONTACTO		36-88100K80
4		TORNILLO M6 X 12		36-08002BMB
5		C. LLAVE DE CONTACTO		36-88000K80
6		BOCINA		36-95000B50
7		TRABA ASIENTO		36-88800BMB
8		AUDIO		36-96500BM0

## ESTRUCTURA : INSTALACION ELECTRICA II

---

	Ref.	Titulo		Código
9		TRABA CUBIERTA		36-88500BMB
10		TRABA TANQUE DE NAFTA		36-88400BMM
11		ARANDELA D.5		36-B0703000-3
12		TORNILLO SUJECION 4X10		36-B0507400-8
13		CUBIERTA LLAVE		36-88101BMB
14		SISTEMA DE ALARMA		36-95701JCC
15		C. SISTEMA DE ALARMA		36-95730BMB
16		C. ALARMA		36-95700J4F
17		TORNILLO SUJECION		36-B0507480-3
18		TORNILLO M6X20		36-B0109060-9