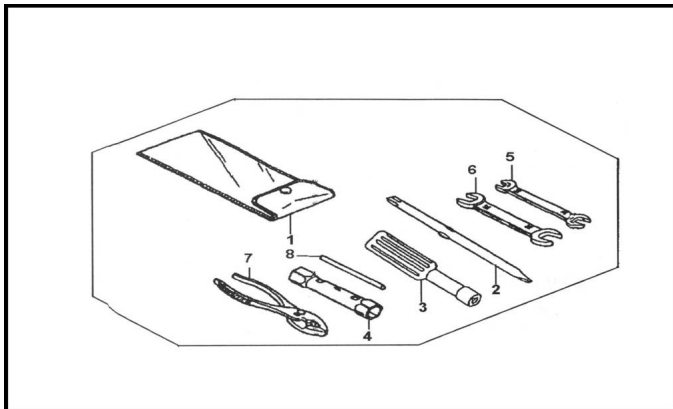


KIT DE HERRAMIENTAS



Calificación Sin calificación

Precio

Modificador de variación de precio

Precio base con impuestos

Precio con descuento

Precio de venta con descuento

Precio de venta

Precio de venta sin impuestos

Descuento

Cantidad de impuesto

[Haga una pregunta del producto](#)

Descripción

	Ref.	Título	Código
1		BOLSA DE HERRAMIENTAS	10-58120
2		LLAVE FIJA	10-58113
3		DESTORNILLADOR TUBO	10-58112
4		LLAVE PARA BUJIA	10-58111
5		LLAVE (8-10)	10-58114
6		LLAVE (12-14)	10-58115
7		PINZA	10-58140
8		BARRA	10-58151

