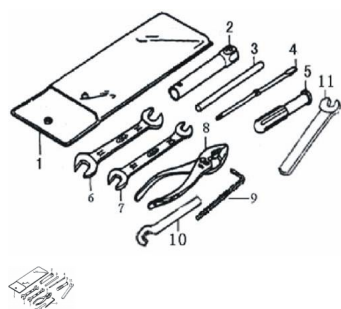


KIT DE HERRAMIENTAS



Calificación Sin calificación

Precio

Modificador de variación de precio

Precio base con impuestos

Precio con descuento

Precio de venta con descuento

Precio de venta

Precio de venta sin impuestos

Descuento

Cantidad de impuesto

[Haga una pregunta del producto](#)

Descripción

	Ref.	Título	Código
1		BOLSA DE HERRAMIENTAS	36-02110G00
2		LLAVE SACA BUJIA	36-02102G00
3		PERNO LLAVE SACA BUJIA	36-02101G0B
4		DESTORNILLADOR DOBLE	36-02103G00
5		MANIJA DESTORNILLADOR	36-02104G00
6		LLAVE ABIERTA 13X16	36-B200113
7		LLAVE ABIERTA 10X12	36-B200110
8		PINZA	36-02112BMB
9		LLAVE ALEM	36-B2002080
10		AJUSTADOR DE AMORTIGUADOR TRASERO	36-02115BM0
11		LLAVE ABIERTA 35	36-02117BMB

