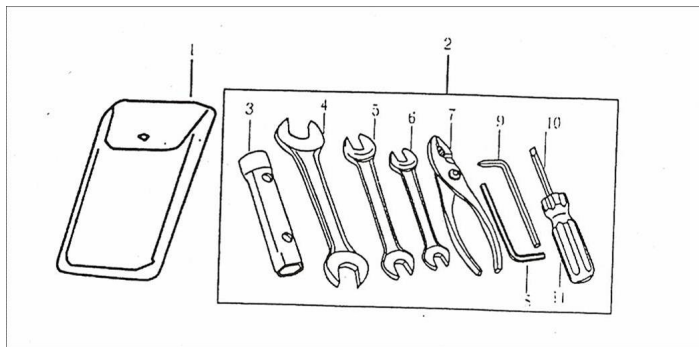


## KIT DE HERRAMIENTAS



Calificación Sin calificación

**Precio**

Modificador de variación de precio

Precio base con impuestos

Precio con descuento

Precio de venta con descuento

Precio de venta

Precio de venta sin impuestos

Descuento

Cantidad de impuesto

[Haga una pregunta del producto](#)

Descripción	Ref.	Título	Código
	1	BOLSA DE	4-58120
	2	KIT DE HE	4-58100
	3		4-58111
	4	LLAVE 18 X 21	4-58166
	5	LLAVE 13 X 15	4-58119
	6	LLAVE 8 X	4-58114

**ESTRUCTURA : KIT DE HERRAMIENTAS**

---

Ref.	Título	Código
		10
7	PINZA	4-58140
8	LLAVE ALLEM	4-58117
9	LLAVE ALLEM II	4-58118
10		4-58113
11	MANGO D	4-58112