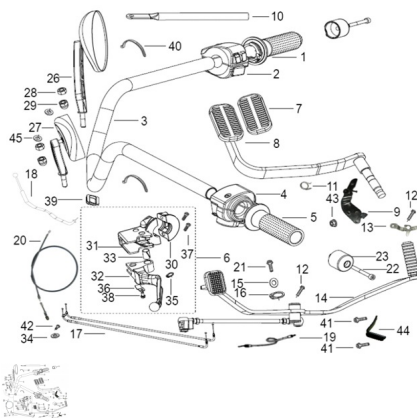


MANILLAR / SISTEMA DE DIRECCION



Calificación Sin calificación

Precio

Modificador de variación de precio

Precio base con impuestos

Precio con descuento

Precio de venta con descuento

Precio de venta

Precio de venta sin impuestos

Descuento

Cantidad de impuesto

[Haga una pregunta del producto](#)

Descripción	Ref.	Título	Código
	1	PUÑO DE	
	2	COMANDO DERECHO	
	3		
	4	COMANDO	

Ref.	Título	Código
	5	PUÑO
	6	MANILLAR DE EMBRA GUE
	7	GOMA, PEDAL DE FRENO
	8	PEDAL DE FRENO
	9	SOPORTE
	10	VARILLA DE FRENO
	11	RESORTE, RETORNO DE FRENO
	12	TORNILLO 6x20MM
	13	SOPORTE PEDAL DE FRENO
	14	PEDAL DE CAMBIO
	15	
	16	SEGURO SEEGER 12
	17	CABLE DE
	18	CABLE DE CEBADOR
	19	CABLE DE
	20	CABLE DE

Ref.	Título	Código
21	TORNILLO 8X16MM	
22	TORNILLO 6X20MM	
23		
26	ESPEJO R	
27	ESPEJO R	
28	TUERCA 8mm	
29	TUERCA 8mm	
30	TAPA, SOPORTE DE MANILLAR	
31	SOPORTE DE MANILLAR	
32	MANIJA DE EMBRA GUE	
33	BUJE	
34		
35	SEGURO SEEGER 10MM	
36	RESORTE	
37	TORNILLO M6x23	
38	TORNILLO	

Ref.	Título	Código	
40	BANDA 200MM		
41	TORNILLO 8X16MM		
42	TORNILLO 4X12MM		
43	TUERCA 6MM		
44	PLACA SOPORTE		
45			