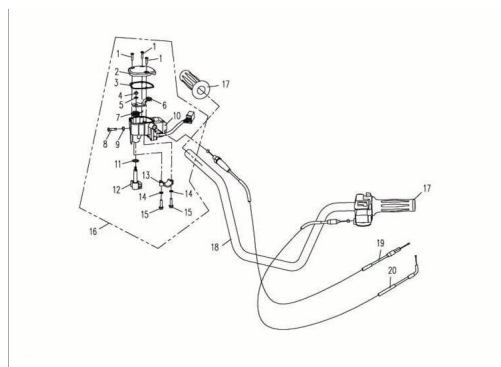


MANUBRIO II



Calificación Sin calificación

Precio

Modificador de variación de precio

Precio base con impuestos

Precio con descuento

Precio de venta con descuento

Precio de venta

Precio de venta sin impuestos

Descuento

Cantidad de impuesto

[Haga una pregunta del producto](#)

Descripción	Ref.	Título	Código
	1	TORNILLO M4X16	
	2	SOPORTE SUPERIOR DE INTER RUPTOR DE MANIL	
	3	ANILLO	
	4	TUERCA M5 (3)	

Ref.	Título	Código	
	5	8-GB97.15	
	6	PARRILLA DE CABLE	
	7	RESORTE DE	
	8	TORNILLO M5 X 20	
	9	TUERCA M5 (1)	
	10	CARCAZA DE INTER RUPTOR DE MANILLAR DEREC	
	11		
	12	PALANCA DE ACELE RADOR	
	13	SOPORTE INFER DE INTERRP DE MANILL DEREC	
	14	CUBIERTA EJE FRONTAL	8-80145
	15	TORNILLO M5 X 20	
	16		
	17	MANOPLA	
	18		
	19	CABLE DE	
	20	CABLE DE CEBADOR	

Ref.	Título	Código	