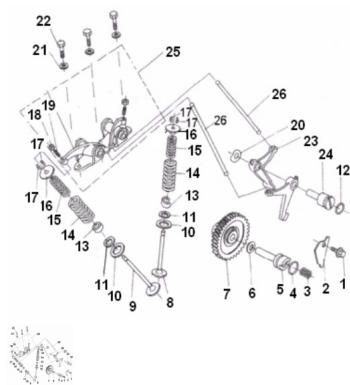


## MECANISMO DE VALVULAS



Calificación Sin calificación

**Precio**

Modificador de variación de precio

Precio base con impuestos

Precio con descuento

Precio de venta con descuento

Precio de venta

Precio de venta sin impuestos

Descuento

Cantidad de impuesto

[Haga una pregunta del producto](#)

Descripción	Ref.	Título	Código
	1	BULON	
	2	PLACA DE TOPE	
	3	RESORTE DE ARBOL DE LEVAS	
	4	O RING 20X2.5	
	5	EJE DE ENGRANAJE ARBOL DE	

---

Ref.	Título	Código
		LEVA
6		
7		
8	VALVULA ADMISION	
9	VALVULA ESCAPE	
10	JUNTA RESORTE EXTERIOR	
11	JUNTA RESORTE INTERNO	
12	O	
13	RETEN DE GUIA DE VALVULA	
14	RESORTE EXTERIOR	
15	RESORTE INTERIOR	
16	PLATILLO DE RESORTE DE VALVULA	
17	SEGUROS DE VALVULA	
18	TUERCA DE AJUSTE	
19	TORNILLO DE AJUSTE	
20		
21		
22	BULON	

Ref.	Título	Código	
23	BRAZO		
24	EJE		
25			
26	VARILLA DE EMPUJE DE ALUMINIO		