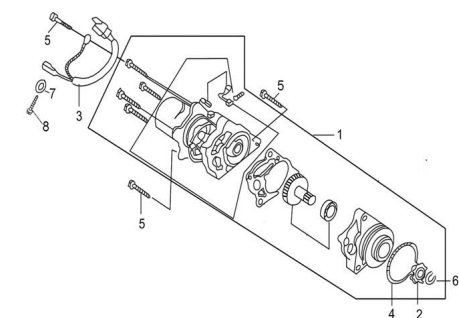


MOTOR DE ARRANQUE



Calificación Sin calificación

Precio

Modificador de variación de precio

Precio base con impuestos

Precio con descuento

Precio de venta con descuento

Precio de venta

Precio de venta sin impuestos

Descuento

Cantidad de impuesto

[Haga una pregunta del producto](#)

Descripción

Ref.	Título	Código
1	MOTOR DE ARRANQUE	10-34700/1P50FM
2	PIÑÓN DE ARRANQUE	10-34761/1P50FM
3	CABLEADO MOTOR DE ARRANQUE	10-34890/1P50FM
4	O-RING	10-34763/1P50FM
5	TORNILLO M6 X 50	10-GB/T5783-4
6	SEGURO 12	10-GB/T894.1
7	ARANDELA 6	10-GB/T97.1
8	TORNILLO M4 X 6	10-GB/T818

