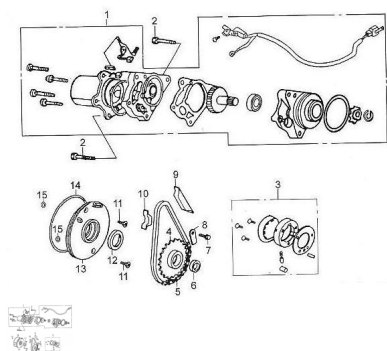


MOTOR DE ARRANQUE



Calificación Sin calificación

Precio

Modificador de variación de precio

Precio base con impuestos

Precio con descuento

Precio de venta con descuento

Precio de venta

Precio de venta sin impuestos

Descuento

Cantidad de impuesto

[Haga una pregunta del producto](#)

Descripción

Ref.	Título	Código
1	CONJUNTO MOTOE DE ARRANQUE	89-82200-G011
2	TORNILLO M6X50	89-B1667400-6
3	EMBRAGUE DE ARRANQUE	89-21300-G011
4	CORONA PRIMARIA	89-2142A-G011
5	CADENA ENCENDIDO ACCIONADO POR MOTOR	89-2141B-G011
6	O-RING 19X30X5	89-90309-D002
7	TORNILLO M6X10	89-B1667400-7
8	CHAVETA	89-21407-G011
9	PLATO GUÍA CADENA	89-2144B-G011
10	PLATO PROTECTOR DE CADENA	89-2143B-G011
11	TORNILLO M6X16	89-B008190106
12	RETEN 30X42X4.5	89-90308-D002
13	DISCO	89-21406-G011
14	O-RING 106.8X2	89-90115-G011
15	O-RING 6X1.8	89-90110-D002

