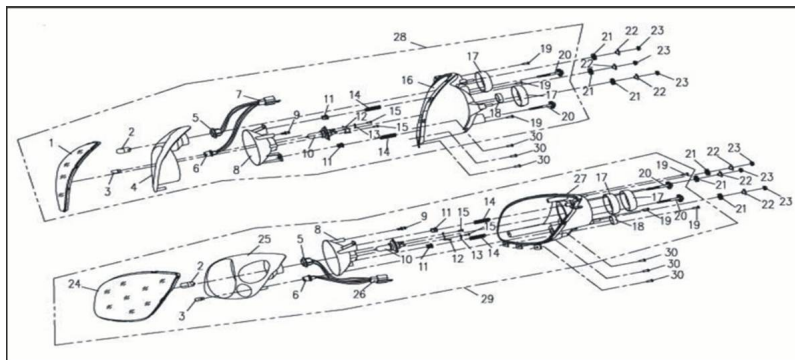


OPTICA DELANTERA



Calificación Sin calificación

Precio

Modificador de variación de precio

Precio base con impuestos

Precio con descuento

Precio de venta con descuento

Precio de venta

Precio de venta sin impuestos

Descuento

Cantidad de impuesto

[Haga una pregunta del producto](#)

Descripción	Ref.	Título	Código
	1	CUBIERTA DE FAROL	
	2	LAMPARA 12V 21W	
	3	LAMPARA 12V 5W (1)	
	4		

ESTRUCTURA : OPTICA DELANTERA

Ref.	Título	Código	
5	ENCHUFE DE LUZ DE GIRO		
6	ENCHUFE DE LUZ DE		
7			
8			
9	TORNILLO CABEZA DE BOTON		
10	LAMPARA 12V 35W		
11	TUERCA DE NYLON		
12	ANILLO SEEGUER 2		
13			
14			
15	TORNILLO ST4.2X13		
16	CARCAZA DE FAROL	8-80050	
17	CUBIERTA DE SUCIEDAD (GRANDE)		
18	CUBIERTA DE SUCIEDAD		
19	TORNILLO ST4.2 X 16		
20	TORNILLO		

Ref.	Título	Código
21		
22	BUJE DE ACERO	
23	TUERCA M6 (2)	
24	CUBIERTA DE FAROL	
25		
26		
27	CARCAZA DE FAROL	
28	C. FAROL	
29	C. FAROL	
30		