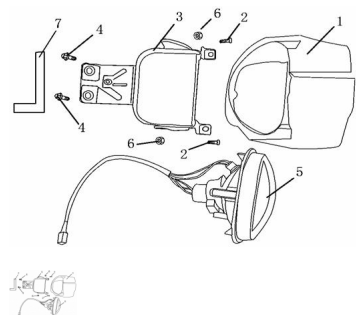


OPTICA DELANTERA



Calificación Sin calificación

Precio

Modificador de variación de precio

Precio base con impuestos

Precio con descuento

Precio de venta con descuento

Precio de venta

Precio de venta sin impuestos

Descuento

Cantidad de impuesto

[Haga una pregunta del producto](#)

Descripción	Ref.	Título	Código
	1	Cubierta de farol delantero	
	2	Tornillo Allen con flange M8x16	20-80145
	3	Soporte de farol delantero	
	4	Tornillo Allen con flange M8x20	20-80150
	5	Farol delantero	
	6	Tuerca M8	

ESTRUCTURA : OPTICA DELANTERA

Ref.	Título	Código
7	Placa de soporte de farol delantero	