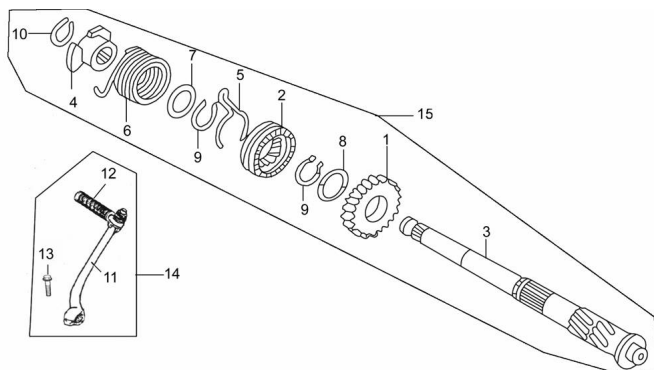


PALANCA PUESTA EN MARCHA



Calificación Sin calificación

Precio

Modificador de variación de precio

Precio base con impuestos

Precio con descuento

Precio de venta con descuento

Precio de venta

Precio de venta sin impuestos

Descuento

Cantidad de impuesto

[Haga una pregunta del producto](#)

Descripción

Ref.	Título	Código
1	ENGRANAJE DE ARRANQUE	250303140
2	CORREDIZO PUESTA EN MARCHA	250303145
3	EJE PUESTA EN MARCHA	250303150
4	BASE RESORTE	250303155
5	RESORTE FRICCIÓN	250303160
6	RESORTE DE TORSIÓN	250303165
7	ARANDELA 17	250303170
8	ARANDELA 20	250303175
9	SEGER 20	250303180
10	SEGER 16	250303185
11	PALANCA PUESTA EN MARCHA (SEXY 110)	3-27710
12	APOYA PIE GOMA PUESTA EN MARCHA (SEXY 110)	3-27713
13	TORNILLO M8 X 30	3-GB/T5783
14	PALANCA PUESTA EN MARCHA ARAMADA (SEXY 110)	3-800-5

MOTOR : PALANCA PUESTA EN MARCHA

	Ref.	Título	Código
15		CONJUNTO PUESTA EN MARCHA	250303300