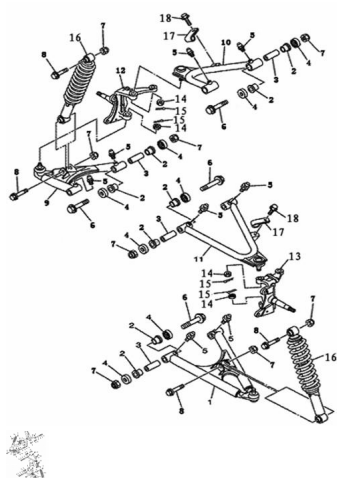


## PARRILAS DE SUSPENSION



Calificación Sin calificación

**Precio**

Modificador de variación de precio

Precio base con impuestos

Precio con descuento

Precio de venta con descuento

Precio de venta

Precio de venta sin impuestos

Descuento

Cantidad de impuesto

[Haga una pregunta del producto](#)

Descripción	Ref.	Título	Código
	1	Parrilla inferior izquierda	
	2	Silentblock	
	3	Buje de parrilla	
	4	Arandela cubre suciedad	

**ESTRUCTURA : PARRILAS DE SUSPENSION**

---

Ref.	Título	Código	
		de parrilla	
5	Alemite		
6	Tornillo M10*80	20-80290	
7	Tuerca M10		
8	Tornillo M10*50	20-80285	
9	Parrilla superior izquierda		
10	Parrilla inferior derecha		
11	Parrilla superior derecha		
12	Punta de eje delantera derecha		
13	Punta de eje delantera izquierda		
14	Tuerca M10		
15	Chaveta ?2.5x25		
16			
17	Clip de manguera de aceite		
18	Tornillo		

