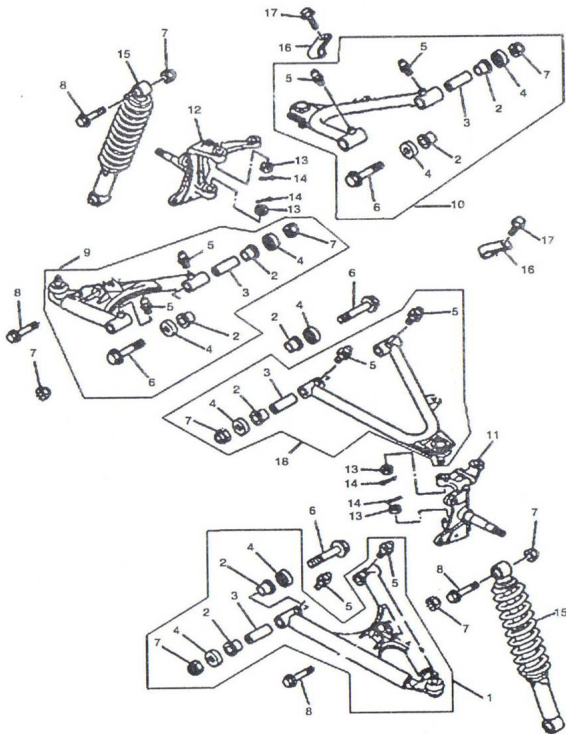


PARRILLA Y AMORTIGUADOR TRASERO



Rating: Not Rated Yet

Price:

Variant price modifier:

Base price with tax:

Price with discount:

Salesprice with discount:

Sales price:

Sales price without tax:

Discount:

Tax amount:

[Ask a question about this product](#)

Description	Ref.	Título	Código
	1	PARRILL	

ESTRUCTURA : PARRILLA Y AMORTIGUADOR TRASERO

Ref.	Título	Código
2	BUJE ELASTICO DE PARRILLA	
3	TUBO DE PARRILLA	
4	TAPON DE PARRILLA	
5	ALEMITE	
6	TORNILLO M10 X 1.25 X 80	11-80330
7	TUERCA A	11-80470
8	TORNILLO M10 X 1.25	11-80385
9	PARRILLA INFERIOR	
10	PARRILLA SUPERIOR	
11	PUNTA DE EJE DERECHA	
12	PUNTA DE EJE	
13	TUERCA ABIERTA M10 X 1.25	
14	CHAVETA	
15		
16		
17	TORNILLO CON	11-80390

ESTRUCTURA : PARRILLA Y AMORTIGUADOR TRASERO

Ref.	Título	Código
		FLANGE M6 X 16
18	PARRILLA SUPERIOR DERECHA	