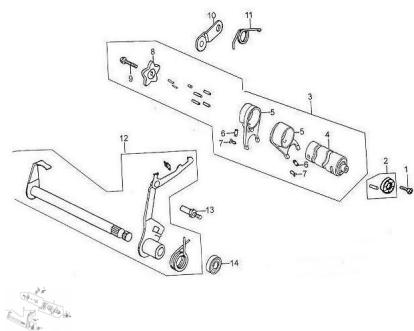


PEDAL ACCIONAMIENTO DE CAMBIOS



Calificación Sin calificación

Precio

Modificador de variación de precio

Precio base con impuestos

Precio con descuento

Precio de venta con descuento

Precio de venta

Precio de venta sin impuestos

Descuento

Cantidad de impuesto

[Haga una pregunta del producto](#)

Descripción

Ref.	Título	Código
1	TORNILLO M6X16	89-B000700106
2	PEDAL DE CAMBIO, LLAVE PLATO DE SUJECIÓN	89-88004-G011
3	COMP TAMBOR PEDAL DE CAMBIO	89-24200-G011
4	CONJUNTO ÁRBOL DE LEVAS	89-24213-G011
5	JUNTA CÁMARA	89-24101-G011
6	PERNO GUÍA	89-24102-D002
7	ABRAZADERA	89-24103-D002
8	JUNTA VOLANTE	89-24202-G011
9	TORNILLO M6X22	89-B008230006-3
10	CHAVETA LOCALIZADORA	89-2434A-G011
11	RESORTE	89-24242-G011
12	CONJUNTO ACCIONAMIENTO DE CAMBIOS	89-24300-G011
13	TORNILLO AUTOBLOQUEANTE	89-24203-D002
14	RETEN 11.6X24X10	89-90301-D002

