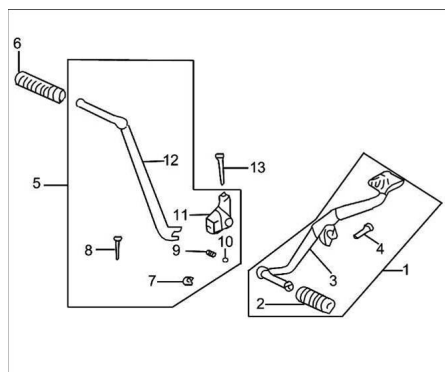


PEDAL DE CAMBIO Y PUESTA EN MARCHA



Calificación Sin calificación

Precio

Modificador de variación de precio

Precio base con impuestos

Precio con descuento

Precio de venta con descuento

Precio de venta

Precio de venta sin impuestos

Descuento

Cantidad de impuesto

[Haga una pregunta del producto](#)

Descripción	Ref.	Título	Código
	1	PEDAL DE CAMBIOS COMPLETO	28-24700
	2	GOMA PEDAL DE CAMBIOS	28-24711
	3	PEDAL DE CAMBIOS	28-24720
	4	TORNILLO M6 X 20 DE CILINDRO	28-GB/T578 3
	5	PALANCA PUESTA EN MARCHA COMPLETA	28-27700

MOTOR : PEDAL DE CAMBIO Y PUESTA EN MARCHA

Ref.	Título	Código	
6	GOMA PALANCA PUESTA EN MARCHA	28-27713	
7	SEGURO	28-GB/T896	
8	PIVOTE DE PALANCA DE PTA MARCHA	28-27715	
9	RESORTE PIVOTE	28-27714	
10	BOLILLA DE PIVOTE	28-GB/T308	
11	ARTICULAC ION PALANCA PTA MARCHA	28-27712	
12	PALANCA DE PUESTA EN MARCHA	28-27711	
13	TORNILLO M 8 X 40	28-GB/T578 3-6	