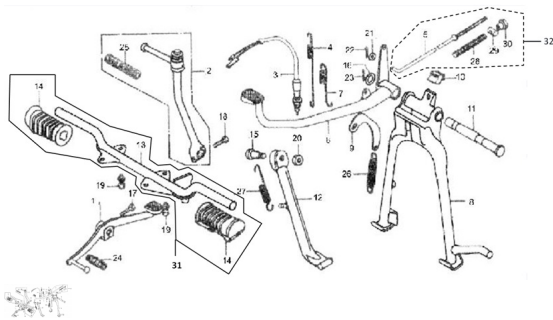


PEDALES Y APOYOS



Rating: Not Rated Yet

Price:

Variant price modifier:

Base price with tax:

Price with discount:

Salesprice with discount:

Sales price:

Sales price without tax:

Discount:

Tax amount:

[Ask a question about this product](#)

Description	Ref.	Título	Código
	1	PEDAL DE CAMBIOS	28-24720
	2	PALANCA PUESTA EN MARCHA COMPLETA	28-27700
	3	BULBO DE STOP TRASERO	28-35350
	4	RESORTE BULBO DE STOP TRASERO	28-35913
	5	VARILLA DE FRENO TRASERO	28-65521
	6	PEDAL DE FRENO TRASERO	28-65400

ESTRUCTURA : PEDALES Y APOYOS

Ref.	Título	Código
7	RESORTE DE PEDAL DE FRENO TRASERO	28-65412
8	CABALLET E	28-42100
9	PERCHA DE RESORTE CABALLET E	28-42246
10	TOPE DE GOMA DE CABALLET E	28-18612
11	EJE CABALLET E	28-42241
12	SOSTEN LATERAL	28-42300
13	PEDALIN APOYA PIES	28-42520
14	GOMA DE PEDALIN	28-42542
15	TORNILLO SOSTEN LATERAL	28-42342
16	ARANDELA 8	28-GB/T97.1
17	TORNILLO M6 X 20	28-GB/T578 1
18	TORNILLO M6 X 20	28-GB/T578 1
19	TORNILLO M8 X 20	28-GB9074. 5
20	TUERCA M6	28-GB/T617 7.1
21	ARANDELA 8	28-GB/T97.1
22	CHAVETA PARTIDA 2 X 30	28-GB/T91
23	CHAVETA PARTIDA 2 X 30	28-GB/T91
24	GOMA PEDAL DE CAMBIOS	28-24711
25	PALANCA DE PUESTA EN MARCHA	28-27711
26	RESORTE CABALLET E	28-42242
27	RESORTE SOSTEN LATERAL	28-42341
28	RESORTE VARILLA DE FRENO	28-65511

ESTRUCTURA : PEDALES Y APOYOS

Ref.	Título	Código	
		TRASERA	
29	PERNO UNION VARILLA Y PALANCA DE FRENO	28-65512	
30	TUERCA REGULADORA DE FRENO TRASERO	28-65513	
32	VARILLA DE FRENO COMPLETA	28-80070	