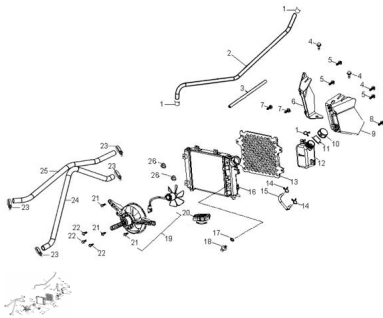


RADIADOR (FX 300)



Calificación Sin calificación

Precio

Modificador de variación de precio

Precio base con impuestos

Precio con descuento

Precio de venta con descuento

Precio de venta

Precio de venta sin impuestos

Descuento

Cantidad de impuesto

[Haga una pregunta del producto](#)

Descripción	Ref.	Título	Código
	1	ANILLO SE GURIDAD	62-94510
	2	TUBO DER IVACION T	62-19505
	3	TUBO FLEXIBLE	62-94408
	4	TORNILLO C/ FLANGE M6 X 16 X 1	62-96007
	5	TORNILLO C/ FLANGE M6 X 16 X 1	62-96007
	6	PANEL AIRE DERECHO	62-19117

MOTOR : RADIADOR (FX 300)

Ref.	Título	Código
		RADIADOR
7	TORNILLO C/ FLANGE M6 X 16 X 1	62-96007
8	TORNILLO C/ FLANGE M6 X 16 X 1	62-96007
9	PANEL AIRE	62-19116
10	TAPA	62-19102
11		62-17269
12		62-19101
13	TAPA RADIADOR	62-19115
14		62-94515
15	TUBO ADMISION TANQUE	62-19506
16	RADIADOR	62-19011
17	O-RING 34,3	62-93210
18		62-19325
19		62-19005
20	TAPA AGUA	62-19111
21		62-93502
22		62-93003
23		62-19222
24	TUBO SALIDA RADIADOR	62-19501
25	TUBO ADMISION RADIADOR	62-19503
26	TUERCA M6 X 1,0	62-94050