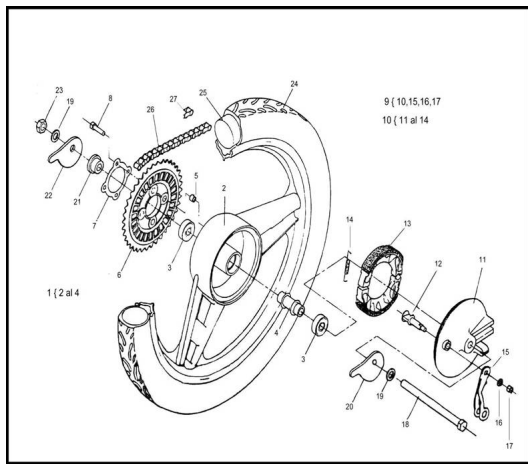


RODADOS



Calificación Sin calificación

Precio

Modificador de variación de precio

Precio base con impuestos

Precio con descuento

Precio de venta con descuento

Precio de venta

Precio de venta sin impuestos

Descuento

Cantidad de impuesto

[Haga una pregunta del producto](#)

Descripción

Ref.	Título	Código
1	CONJUNTO RUEDA TRASERA INTEGRAL	R230418003B0
2	Llanta trasera integral pintada	230418101GR1P
3	Rodamiento 6201 2RS1	R460301922
4	Subconjunto Espaciador	R230418300
5	Distanciador	R230418310
6	Corona Metálica Z = 40 (Para Mod 70cc)	R230417016GR1

ESTRUCTURA : RODADOS

Ref.	Título	Código
6	Subconjunto Espaciador	R230418300
7	Chapa seguridad corona	R280501936
8	Tornillo cabeza hexagonal M7 x 25	512507
9	Tapa maza trasera armada con palanca	R230419001
11	Tapa maza trasera	R230421000
12	Conjunto leva de freno	R230408000
13	Conjunto Zapata	R230407000
14	Resorte zapata de freno	R230406910
15	Conjunto Palanca de freno trasero	R230422001
16	Arandela plana ø6	100306
17	Tuerca hexagonal autobloqueante	700314040
18	Eje rueda trasera	R230403910
19	Arandela plana ø12	460302016
20	Tiracadena derecho	R220500026
21	Distanciador lado corona	R230417020
22	Tiracadena izquierdo	R220500021
23	Tuerca eje maza M12	R230403925
24	Cubierta 2 ¼ x 16	R230501940
25	Cámara 2 ¼ x 16	R260400025
26	Cadena 90R 3/16 x 1/2" 97 eslabones	R230423005
27	Unión cadena 90 R	R230423205