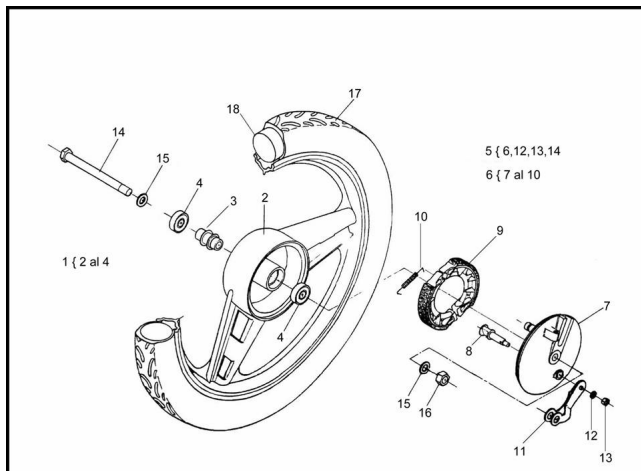


RODADOS DELANTERA



Calificación Sin calificación

Precio

Modificador de variación de precio

Precio base con impuestos

Precio con descuento

Precio de venta con descuento

Precio de venta

Precio de venta sin impuestos

Descuento

Cantidad de impuesto

[Haga una pregunta del producto](#)

Descripción

	Ref.	Título	Código
1		Conjunto Rueda delantera integral	240404000GR1P
2		Llanta delantera integral pintada	240404101GR1P
3		Subconjunto espaciador	R280402102
4		Rodamiento 6201 2RS1	R460301922
5		Tapa maza delantera armada con palanca	R230405001GR1

ESTRUCTURA : RODADOS DELANTERA

Ref.	Título	Código
6	Tapa maza delantera pintada gris	R230409001GR1
7	Conjunto leva de freno	R230408000
8	Conjunto Zapata	R230407000
9	Resorte zapata de freno	R230406910
10	Conjunto palanca de freno delantero	R230410001
11	Arandela plana ø6	100306
12	Tuerca hexagonal autobloqueante	700314040
13	Eje maza delantero	R230403920
14	Arandela plana ø12	100612
15	Tuerca Hexagonal Autobloqueante M12	230403925
16	Cubierta 2 ¼ x 16	R230501940
17	Cámara 2 ¼ x 16	R260400025