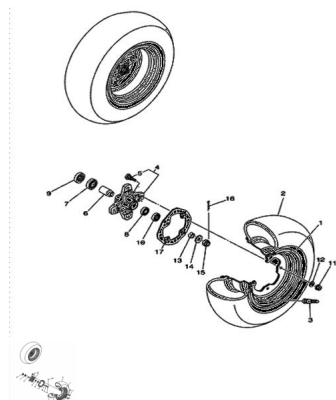


RODADOS DELANTEROS



Calificación Sin calificación

Precio

Modificador de variación de precio

Precio base con impuestos

Precio con descuento

Precio de venta con descuento

Precio de venta

Precio de venta sin impuestos

Descuento

Cantidad de impuesto

[Haga una pregunta del producto](#)

Descripción	Ref.	Título	Código
	1	Llanta delantera (10*5.5AT)	
	2	Cubierta delantera (21*7-10)	
	3	Válvula de inflado	
	4	Maza delantera	
	5	Tornillo M1 0*1.25*31	

ESTRUCTURA : RODADOS DELANTEROS

Ref.	Título	Código	
6	Buje 1		
7	Engranaje 1		
8	Engranaje 2	20-80200	
9	Sello de aceite 1		
10	Sello de aceite 2		
11	Tuerca M10		
12	Arandela ?10	20-80495	
13	Buje 2		
14	Arandela ?14		
15	Tuerca M14*1.5	20-80465	
16	Chaveta 2*28		
17			