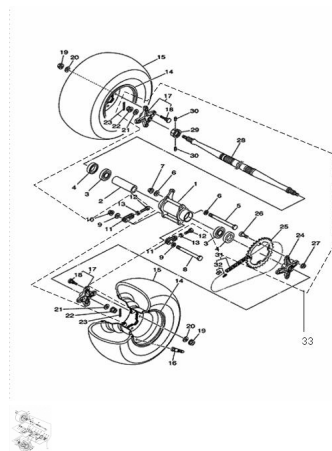


RODADOS TRASEROS



Calificación Sin calificación

Precio

Modificador de variación de precio

Precio base con impuestos

Precio con descuento

Precio de venta con descuento

Precio de venta

Precio de venta sin impuestos

Descuento

Cantidad de impuesto

[Haga una pregunta del producto](#)

Descripción	Ref.	Título	Código
	1	Camisa soporte de eje trasero	
	2	Buje	
	3	Engranaje	
	4	Sello de aceite	

ESTRUCTURA : RODADOS TRASEROS

Ref.	Título	Código	
	5	Tornillo M12*55	20-80295
	6	Arandela ?12	20-80500
	7	Tuerca M12	20-80375
	8	Tornillo M10*160	20-80275
	9	Buje	
	10	Tuerca M10	
	11	Ajustador de cadena	
	12	Tornillo de ajuste	
	13	Tuerca aut	
	14	Llanta 9*8.5AT	
	15	Cubierta 20*10-9	
	16	Válvula de inflado	
	17	Maza trasera	
	18	Tornillo M10*30	
	19	Tuerca M10	
	20	Arandela ?10	20-80495
	21	Buje	
	22	Tuerca M14	20-80460
	23	Chaveta 2.8*28	20-80435
	24	Maza lado cadena	
	25	Corona	

ESTRUCTURA : RODADOS TRASEROS

Ref.	Título	Código	
26	Tornillo M10*28		
27	Tuerca M10		
28	Eje trasero		
29	Tuerca M14		
30	Tornillo		
31			
32	Unión de cadena	20-80075	
33	C. Eje trasero completo		