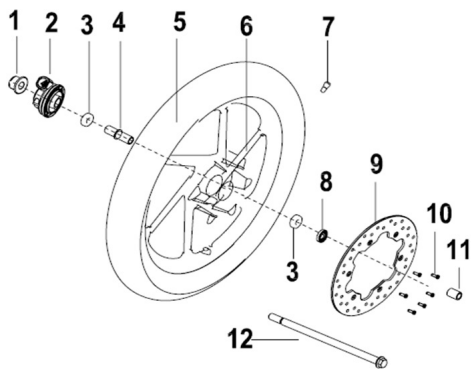


RUEDA DELANTERA



Calificación Sin calificación

Precio

Modificador de variación de precio

Precio base con impuestos

Precio con descuento

Precio de venta con descuento

Precio de venta

Precio de venta sin impuestos

Descuento

Cantidad de impuesto

[Haga una pregunta del producto](#)

Descripción	Ref.	Título	Código
	1	TUERCA M12 x 1,25	
	2		
	3		
	4		
	5	CAMARA N	

ESTRUCTURA : RUEDA DELANTERA

Ref.	Título	Código
6	DISCO DE RUEDA DEL.	
7	TAPA DE LA VÁLVULA	
8	SELLO DE ACEITE DE RUEDA DE LANTERA	
9	DISCO DE FRENO DE LANTERO	
10	TORNILLO FIJADOR	
11		
12	EJE, RUEDA DE LANTERA M12 x 1,25 x 249	