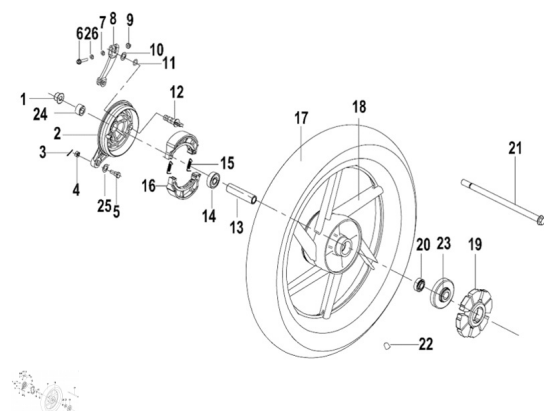


RUEDA TRASERA



Calificación Sin calificación

Precio

Modificador de variación de precio

Precio base con impuestos

Precio con descuento

Precio de venta con descuento

Precio de venta

Precio de venta sin impuestos

Descuento

Cantidad de impuesto

[Haga una pregunta del producto](#)

Descripción	Ref.	Título	Código
	1	TUERCA M14 X 1.5	
	2	BUJE TRASERO	
	3	CHAVETA 2 x 18	
	4	TUERCA M8	
	5	PERNO DE TENSOR	

ESTRUCTURA : RUEDA TRASERA

Ref.	Título	Código
6	TORNILLO M6 X 40	
7		
8	PALANCA DE FRENO	
9	TUERCA M6	
10		
11	O RING, 18 X 2,4	
12	ÁRBOL DE LEVAS, FRENO TRASERO	
13	BUJE DERECHO	
14		
15		
16	ZAPATA DE FRENO	
17		
18	MASA	
19		
20		
21	EJE DE RUEDA TRASERA	
22	TAPA DE LA	

Ref.	Título	Código
		VÁLVULA
23	BUJE	
24	BUJE DERECHO	
25		
26		