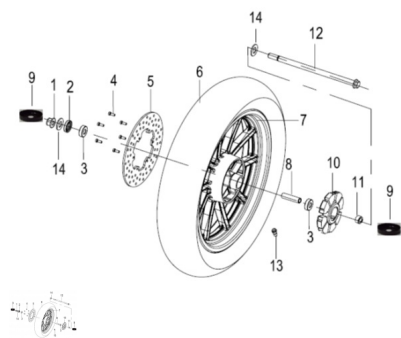


RUEDA TRASERA



Calificación Sin calificación

Precio

Modificador de variación de precio

Precio base con impuestos

Precio con descuento

Precio de venta con descuento

Precio de venta

Precio de venta sin impuestos

Descuento

Cantidad de impuesto

[Haga una pregunta del producto](#)

Descripción	Ref.	Título	Código
	1	TUERCA M14 X 1.5	
	2	RETEN DE ACEITE RUEDA DE LANTERA	
	3		
	4	TORNILLO FIJADOR	
	5	FRENO DE DISCO TRASERO	
	6		

ESTRUCTURA : RUEDA TRASERA

Ref.	Título	Código
7	LLANTA DE ALEACIÓN RUEDA TRASERA	
8		
9		
10		
11	BUJE RUEDA TRASERA	
12	EJE DE RUEDA TRASERA	
13	VALVULA	
14		