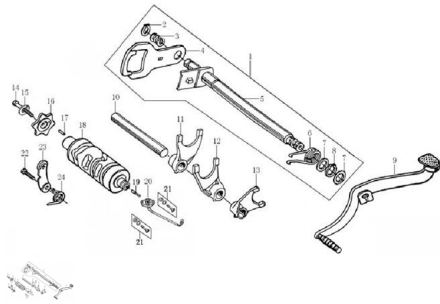


## SELECTOR DE CAMBIO



Calificación Sin calificación

**Precio**

Modificador de variación de precio

Precio base con impuestos

Precio con descuento

Precio de venta con descuento

Precio de venta

Precio de venta sin impuestos

Descuento

Cantidad de impuesto

[Haga una pregunta del producto](#)

Descripción	Ref.	Título	Código
	1	C. ACCIONAMIENTO EJE POSICIONADOR TAMBOR	57-24300
	2	ANILLO 20	57-B0089
	3	RESORTE PLACA SELECTORA	57-24303
	4	PLACA SELECTORA DE CAMBIO	57-24319
	5	EJE PALANCA DE CAMBIO	57-24301
	6	RESORTE	57-24302

---

Ref.	Título	Código
	7	57-93301
	8	ANILLO 20 57-B0089
	9	PALANCA DE CAMBIOS 57-24400
	10	EJE DE HORQUILLA CAMBIOS 57-24107
	11	57-24104
	12	57-24106
	13	57-24105
	14	TORNILLO M6 X 28 57-B0578
	15	57-B0009
	16	ESTRELLA 57-24202
	17	PERNO 4 X 10 57-B0011
	18	TAMBOR 57-24213
	19	57-88004
	20	57-88031
	21	TORNILLO M5 X 20 57-9115B
	22	TORNILLO M6 X 28 57-B0578
	23	TOPE DE CAMBIOS 57-2434A
	24	RESORTE 57-24304

