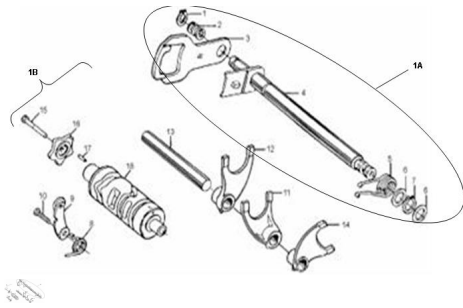


SELECTORA DE CAMBIOS



Calificación Sin calificación

Precio

Modificador de variación de precio

Precio base con impuestos

Precio con descuento

Precio de venta con descuento

Precio de venta

Precio de venta sin impuestos

Descuento

Cantidad de impuesto

[Haga una pregunta del producto](#)

Descripción	Ref.	Título	Código
	1A	CONJ.	74-19232
	1B	CONJ. TAMBOR DE CAMBIO	74-19206
	1	TUERCA H	74-38055
	2	RESORTE	74-38115
	3	PLACA SE LECTORA DE CAMBIOS	74-19237
	4	EJE SELE CTORA DE CAMBIOS	74-19233

Ref.	Título	Código	
	5	RESORTE LEVA	74-38116
	6		74-38054
	7	TUERCA H	74-38055
	8	RESORTE LEVA	74-38116
	9	TOPE DE CAMBIOS	74-19219
	10	TORNILLO M8x25	74-38007
	11		74-19212
	12		74-19212
	13	EJE HORQ UILLA DE CAMBIOS	74-19213
	14		74-19212
	15	TORNILLO M8x25	74-38007
	16	ESTRELLA	74-19210
	17	PERNO GUIA 10 X 20	74-38060
	18	TAMBOR	74-19208

