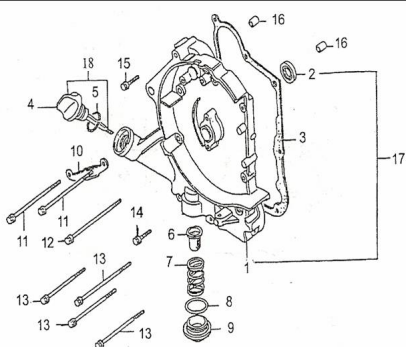


## SEMICARTER DERECHO



Calificación Sin calificación

**Precio**

Modificador de variación de precio

Precio base con impuestos

Precio con descuento

Precio de venta con descuento

Precio de venta

Precio de venta sin impuestos

Descuento

Cantidad de impuesto

[Haga una pregunta del producto](#)

| Descripción | Ref. | Título                                 | Código   |
|-------------|------|--|----------|
|             | 1    |  | 22-11311 |
|             | 2    | RETEN<br>19,80 X 30<br>X 5             | 22-13180 |
|             | 3    | JUNTA SE<br>MICARTER<br>DERECHA<br>125 | 22-11319 |
|             | 4    | VARILLA<br>NIVEL DE<br>ACEITE<br>125   | 22-15611 |
|             | 5    | O-RING<br>VARILLA                      | 22-15612 |

| Ref. | Título                                | Código           |
|------|---------------------------------------|------------------|
|      |                                       | DE ACEITE<br>125 |
| 6    | BUJE REF<br>ERENCIA<br>CARTER<br>125  | 22-15450         |
| 7    | RESORTE<br>FILTRO DE<br>ACEITE<br>125 | 22-15461         |
| 8    | O-RING<br>TAPA DE<br>ACEITE<br>125    | 22-15462         |
| 9    | TAPA<br>FILTRO<br>ACEITE<br>125       | 22-15463         |
| 10   | SOPORTE<br>MAGNETO<br>125             | 22-31911         |
| 11   | TORNILLO<br>M6 X 18                   |                  |
| 12   | TORNILLO<br>M6 X 18                   |                  |
| 13   | TORNILLO<br>M6 X 18                   |                  |
| 14   | TORNILLO<br>M6 X 18                   |                  |
| 15   | TORNILLO<br>M6 X 18                   |                  |
| 16   | BUJE REF<br>ERENCIA<br>8X X14         | 22-11318         |
| 17   |                                       | 22-11301         |
| 18   |                                       | 22-15610         |